

Trilvullers

AAE ontwikkelt, fabriceert en levert een uitgebreid programma hoogwaardige trilvullers. Deze trilvullers onderscheiden zich in de markt dankzij een aantal unieke kenmerken en eigenschappen:

- 5 standaard drivers en 6 bowls.
- Stalen bladveren pakket met een speciale behandeling (shotpeenen) die kerfwerking tegengaat en zodoende een zeer lange levensduur hebben.
- Bodem- en onderplaat uit gietijzer (GGG50); hierdoor is de trilvuller zeer stabiel.
- Solide constructie, dus lastongevoelig en ook standaard geschikt voor zwaardere onderdelen.
- De regelaar van de trilvuller is frequentie geregeld.
- Clockwise (CW) en counter-clockwise (CCW) uitvoering waardoor tweesporige aanvoer compact opgebouwd kan worden.
- De driver is voorzien van een kunststof afdekkap RAL6016 (groen). Andere kleuren zijn op bestelling mogelijk.
- De bowl is geheel vervaardigd uit RVS materiaal.
- De bowl is een volledig gelaste constructie, dus geen kans op lostrillen van onderdelen.
- De AAE trilvullers worden geleverd met een Nederlandstalige handleiding en zijn voorzien van een CE goedkeuring.

Om de prestaties van de trilvuller te optimaliseren en specifiek af te stemmen op de producten die moeten worden aangevoerd, kan de bowl van de AAE triltrommels worden voorzien van een speciale coating of bekleding.

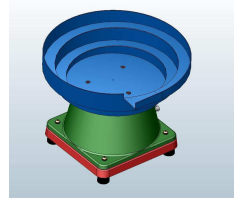
AAE is niet zomaar een leverancier van trilvullers. Dankzij onze lange ervaring in de machinebouw zorgen wij voor de ontwikkeling, de fabricage en de inrichting van de trilvullers. Hiermee bekleden wij een unieke positie in Nederland!

Het inrichten van een trilvuller, specifiek afgestemd op een bepaald product, bepaald in hoge mate de prestaties en de betrouwbaarheid van dit aanvoersysteem. AAE zorgt in eigen huis voor de inrichting en de fijn afstellingen die nodig zijn om uw product betrouwbaar, snel en juist georiënteerd aan te voeren.

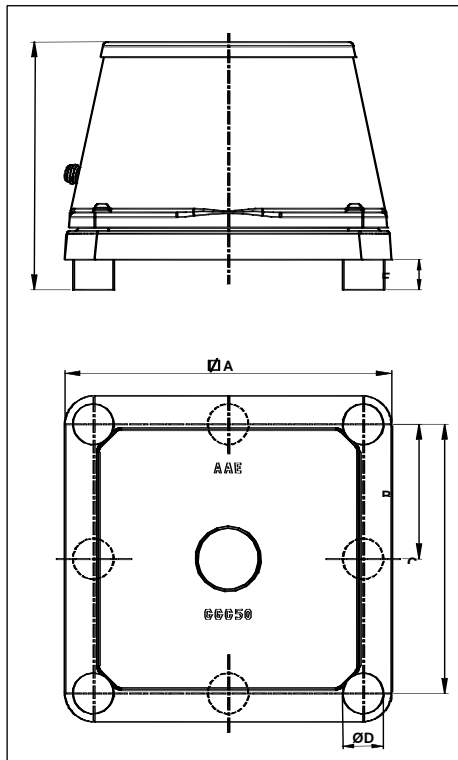


Onderstaande tabel geeft u een overzicht van de mogelijke combinaties die te maken zijn met de AAE trilvullers. (de combinatie zoals aangegeven met de zwarte bolletjes verdienen de voorkeur)

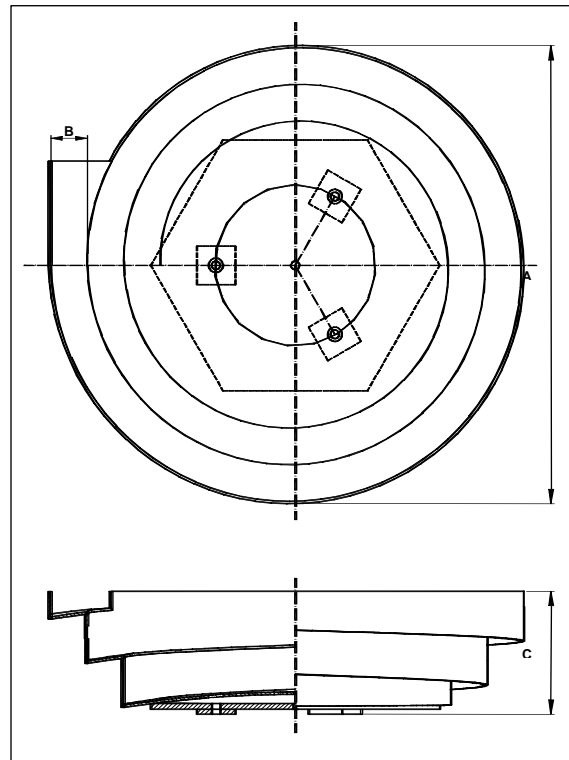
Bowl \ Driver type	14"	20"	24"	30"	36"	48"
F30	●					
H30	○	●				
J30		○	●			
K30			○	●	●	
L30				○	○	●



Technische gegevens



Hoofdmaten driver, zie tabel 1



Hoofdmaten bowl, zie tabel 2

Driver type	A (mm. x mm.)	B (mm. x mm.)	C (mm. x mm.)	Ø D (mm.)	E (mm.)	F (mm.)	Gewicht (kg.)
F30	236	-	178	25.5	175	25	22
H30	324	-	267	40	246	30	52
J30	400	-	343	40	280	30	110
K30	526.5	235	470	40	346	30	185.5
L30	628	279.5	559	40	358	30	300

Tabel 1 : hoofdafmetingen drivers

Bowl	Ø A ⁽¹⁾ (mm.)	B (mm.)	C (mm.)	Inhoud ⁽²⁾ (liter)	Gewicht ⁽³⁾ (kg.)
14"	335	25	80	5	4.2
20"	475	38	127	17.5	10
24"	574	45	155	25	17.5
30"	726	50	179	51	33.5
36"	916	64	204	96	53
48"	1162	76	262	202	107

Tabel 2 : hoofdafmetingen bowls

(1) Buitendiameter kan veranderen, afhankelijk van de inrichting.

(2) Inhoud bij benadering, afhankelijk van de inrichting.

(3) Gewicht bij benadering, afhankelijk van de inrichting.